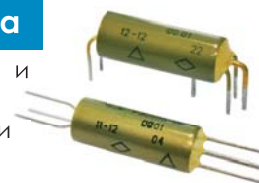


РЭС 55 Реле электромагнитное герконовое постоянного тока

Предназначено для коммутации электрических цепей постоянного тока и переменного тока, частотой до 10 000 Гц.

Изготавливается в соответствии с требованиями ГОСТ 16121-86, PC0.456.011 ТУ и комплектов конструкторской документации согласно PC4.569.600, PC4.569.625



Общая характеристика

Слаботочное, электромагнитное, герконовое, низкочастотное, неполяризованное, одностабильное, двухпозиционное, управляемое постоянным током, негерметичное

Тип корпуса	металл
Характер производства	серийный
Масса, г, не более	6
Длина (с выводами) × ширина × высота (с выводами), мм, не более:	
■ РЭС 55А и РЭС 55А-В	29 (30,4) × 9,4 × 9,4 (16)
■ РЭС 55Б и РЭС 55Б-В	29 (51) × 9,4 × 9,4

Варианты исполнения

по конструктиву

Наличие защитного экрана	все варианты исполнения
Технология пайки в отверстия, без элементов крепления	РЭС 55А, РЭС 55А-В
Навесной монтаж, без элементов крепления	РЭС 55Б, РЭС 55Б-В

по климатическому исполнению

Умеренный и холодный климат – УХЛ	РЭС 55А, РЭС 55Б
Всеклиматическое исполнение – В	РЭС 55А-В, РЭС 55Б-В

по видам приёмки

ОТК, экспорт, ВП, ОС (все виды приёмки)

Пример записи при заказе

реле РЭС 55 PC4.569.600-00.01 PC0.456.011 ТУ

Характеристика контактов

Количество и тип	1 переключающий (1 FormC, SPDT, monostable)
Сопротивление контактов в замкнутом состоянии, Ом, не более	0,5
Время срабатывания, мс, не более	1,5
Время отпускания, мс, не более	2,3
Тип геркона	МКС-17103 ЯВАФ.685191.015 ТУ

Электрическая прочность изоляции реле (эффективное значение)

Условия эксплуатации	между токоведущими цепями, токоведущими цепями и корпусом	между разомкнутыми контактами
В нормальных климатических условиях, В, не менее	500	150
При повышенной влажности, инее, росе, В, не менее	200	150
При пониженном атмосферном давлении, В, не менее	250	150
При соляном тумане, плесневых грибах, пыли (исполнение В), В, не менее	200	150

Сопротивление изоляции между токоведущими цепями реле

В нормальных климатических условиях, МОм, не менее	500
При максимальной рабочей температуре T_{max} , МОм, не менее	10
При повышенной влажности, инее, росе, МОм, не менее	5
При соляном тумане, плесневых грибах, статической пыли (исполнение В), МОм, не менее	5

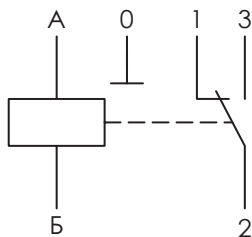
Режимы коммутации								
Обозначение исполнения	Диапазон коммутации		Коммутир. мощность, Вт, не более	Род тока	Вид нагрузки	Частота коммутации, Гц, не более	Число коммутационных циклов	
	I, А	U, В					Σ	при T_{max}
PC4.569.600-00...-04 PC4.569.625-00...-04	$5 \cdot 10^{-6} - 0,01$	0,05 – 6	–	const & vario	активная	50	$3 \cdot 10^6$	$1,5 \cdot 10^6$
	0,01 – 0,06	6 – 127	7,5	const & vario	активная	50	10^6	$5 \cdot 10^5$
	0,01 – 0,25	6 – 36	7,5	const	активная	50	$5 \cdot 10^5$	$2,5 \cdot 10^5$
	0,01 – 0,25	6 – 36	7,5	vario	активная	50	$5 \cdot 10^5$	$2,5 \cdot 10^5$
	0,25 – 0,5	6 – 36	15	const	активная	10	$4 \cdot 10^4$	$2 \cdot 10^4$
	0,25 – 0,5	6 – 36	15	vario	активная	10	$4 \cdot 10^4$	$2 \cdot 10^4$
	0,01 – 0,15	6 – 36	–	const	активная и индуктивная $t \leq 0,015$ с	50	10^6	$5 \cdot 10^5$
0,01 – 0,1	6 – 36	–	vario	активная	50	10^6	$5 \cdot 10^5$	
PC4.569.600-05...-12 PC4.569.625-05...-09	$5 \cdot 10^{-6} - 0,01$	0,05 – 6	–	const & vario	активная	50	$3 \cdot 10^6$	$1,5 \cdot 10^6$
	0,01 – 0,25	6 – 36	7,5	const	активная	50	$5 \cdot 10^5$	$2,5 \cdot 10^5$
	0,01 – 0,25	6 – 36	7,5	vario	активная	50	$5 \cdot 10^5$	$2,5 \cdot 10^5$
	0,25 – 0,5	6 – 36	15	const	активная	10	$4 \cdot 10^4$	$2 \cdot 10^4$
	0,25 – 0,5	6 – 36	15	vario	активная	10	$4 \cdot 10^4$	$2 \cdot 10^4$
	0,01 – 0,15	6 – 36	–	const	активная и индуктивная $t \leq 0,015$ с	50	10^6	$5 \cdot 10^5$
	0,01 – 0,05	6 – 36	–	vario	активная	50	$7,5 \cdot 10^5$	$3,75 \cdot 10^5$
PC4.569.600-13...-17 PC4.569.625-10...-14	0,5 – 1	6 – 36	30	const & vario	активная	1	$1 \cdot 10^4$	$5 \cdot 10^3$
0,25 – 0,5	6 – 36	15	vario	активная	10	$4 \cdot 10^4$	$2 \cdot 10^4$	
0,01 – 0,25	6 – 36	7,5	vario	активная	50	$5 \cdot 10^5$	$2,5 \cdot 10^5$	

Режимы работы реле						
Обозначение исполнения	Рабочее напряжение питания обмотки, В	Рабочая температура окружающей среды, °С	Атмосферное давление		Время непрерывного нахождения обмотки под напряжением при T _{max} , час	Суммарное время нахождения обмотки под напряжением при T _{max} , час
			Па	мм рт. ст.		
PC4.569.600-00 PC4.569.600-05 PC4.569.625-00 PC4.569.625-05	27±2,7	+70	82 800 ... 106 600	630 ... 880	150	150
		+85	82 800 ... 106 600	630 ... 880	50	50
		+70	666	5	50	50
PC4.569.600-01 PC4.569.600-06 PC4.569.600-14 PC4.569.625-01 PC4.569.625-06 PC4.569.625-11	12,6±1,26	+70	82 800 ... 106 600	630 ... 880	150	150
		+85	82 800 ... 106 600	630 ... 880	50	50
		+70	666	5	50	50
PC4.569.600-02 PC4.569.600-07 PC4.569.600-15 PC4.569.625-02 PC4.569.625-07 PC4.569.625-12	6±0,6	+70	82 800 ... 106 600	630 ... 880	150	150
		+85	82 800 ... 106 600	630 ... 880	50	50
		+70	666	5	50	50
PC4.569.600-03 PC4.569.600-08 PC4.569.600-11 PC4.569.600-16 PC4.569.625-03 PC4.569.625-08 PC4.569.625-13	5±0,5	+70	82 800 ... 106 600	630 ... 880	150	150
		+85	82 800 ... 106 600	630 ... 880	50	50
		+70	666	5	50	50
PC4.569.600-04 PC4.569.600-09 PC4.569.600-17 PC4.569.625-04 PC4.569.625-09 PC4.569.625-14	3±0,3	+70	82 800 ... 106 600	630 ... 880	150	150
		+85	82 800 ... 106 600	630 ... 880	50	50
		+70	666	5	50	50
PC4.569.600-05 PC4.569.600-13 PC4.569.625-05 PC4.569.625-10	27±2,7	+70	82 800 ... 106 600	630 ... 880	150	150
		+85	82 800 ... 106 600	630 ... 880	50	50
		+70	666	5	50	50
PC4.569.600-10	10±1	+70	82 800 ... 106 600	630 ... 880	150	150
		+85	82 800 ... 106 600	630 ... 880	50	50
		+70	666	5	50	50
PC4.569.600-12	48±4,8	+55	82 800 ... 106 600	630 ... 880	500	500
		+70	82 800 ... 106 600	630 ... 880	100	100
		+55	666	5	50	50

Условия эксплуатации	
Температура окружающей среды, °С	от минус 60 до плюс 85
Атмосферное давление, Па (мм рт. ст.), для исполнений	666 ... 305 900 (5 ... 2 300)
Относительная влажность при T≤35 °С, %, не более	98
Синусоидальная вибрация: ■ от 5 до 50 Гц ■ свыше 50 до 3 000 Гц	с амплитудой перемещения 2,5 мм с амплитудой ускорения 250 м/с ² (20 g)
Линейное ускорение, м/с ² (g), не более	500 (50)
Устойчивость к механическим ударам ■ пиковое ударное ускорение, м/с ² , (g)	ударная устойчивость 1 500 (150)
Устойчивость к механическим ударам одиночного действия: ■ число ударов ■ пиковое ударное ускорение, м/с ² , (g)	9 1 500 (150)
Устойчивость к механическим ударам многократного действия: ■ число ударов ■ пиковое ударное ускорение, м/с ² , (g)	4 000 / 10 000 750 (75) / 350 (35)
Минимальный срок службы в режимах и условиях по ТУ, лет	12

Характеристики обмотки катушки								
Исполнение			Параметр обмотки					
Тип	Обозначение	R _{контактов} при U=(6±1) В I=(10±1) мА, Ом, не более	R _{обмотки} , Ом	U _{раб} , В	U _{сраб} , В, не более	U _{отпуск} , В, не менее	Время срабат., мс, не более	Время отпускания, мс, не более
РЭС 55А РЭС 55А-В	РС4.569.600-00	0,18	1 880±282	27±2,7	16,2	1,8	1,5	2,3
	РС4.569.600-01	0,18	377±56,5	12,6±1,26	7,3	0,85	1,5	2,3
	РС4.569.600-02	0,18	95±14,2	6±0,6	3,25	0,35	1,5	2,3
	РС4.569.600-03	0,18	67±10	5±0,5	2,5	0,3	1,5	2,3
	РС4.569.600-04	0,18	35±3,5	3±0,3	1,72	0,2	1,5	2,3
	РС4.569.600-05	0,18	1 880±282	27±2,7	14,7	1,6	1,5	2,3
	РС4.569.600-06	0,18	377±56,5	12,6±1,26	6,3	0,75	1,5	2,3
	РС4.569.600-07	0,18	95±14,2	6±0,6	2,75	0,3	1,5	2,3
	РС4.569.600-08	0,18	67±10	5±0,5	2,12	0,25	1,5	2,3
	РС4.569.600-09	0,18	35±3,5	3±0,3	1,46	0,18	1,5	2,3
	РС4.569.600-10	0,18	377±56,5	10±1	5,9	0,9	1,5	2,3
	РС4.569.600-11	0,18	95±14,2	5±0,5	2,6	0,4	1,5	2,3
	РС4.569.600-12	0,18	4 400±880	48±4,8	24	3,5	1,5	2,3
	РС4.569.600-13	0,5	1 880±282	27±2,7	16,2	1,8	1,5	2,3
	РС4.569.600-14	0,5	377±56,5	12,6±1,26	7,3	0,85	1,5	2,3
	РС4.569.600-15	0,5	95±14,2	6±0,6	3,25	0,35	1,5	2,3
	РС4.569.600-16	0,5	67±10	5±0,5	2,5	0,3	1,5	2,3
РС4.569.600-17	0,5	35±3,5	3±0,3	1,72	0,2	1,5	2,3	
РЭС 55Б РЭС 55Б-В	РС4.569.625-00	0,18	1 880±282	27±2,7	16,2	1,8	1,5	2,3
	РС4.569.625-01	0,18	377±56,5	12,6±1,26	7,3	0,85	1,5	2,3
	РС4.569.625-02	0,18	95±14,2	6±0,6	3,25	0,35	1,5	2,3
	РС4.569.625-03	0,18	67±10	5±0,5	2,5	0,3	1,5	2,3
	РС4.569.625-04	0,18	35±3,5	3±0,3	1,72	0,2	1,5	2,3
	РС4.569.625-05	0,18	1 880±282	27±2,7	14,7	1,6	1,5	2,3
	РС4.569.625-06	0,18	377±56,5	12,6±1,26	6,3	0,75	1,5	2,3
	РС4.569.625-07	0,18	95±14,2	6±0,6	2,75	0,3	1,5	2,3
	РС4.569.625-08	0,18	67±10	5±0,5	2,12	0,25	1,5	2,3
	РС4.569.625-09	0,18	35±3,5	3±0,3	1,46	0,18	1,5	2,3
	РС4.569.625-10	0,5	1 880±282	27±2,7	16,2	1,8	1,5	2,3
	РС4.569.625-11	0,5	377±56,5	12,6±1,26	7,3	0,85	1,5	2,3
	РС4.569.625-12	0,5	95±14,2	6±0,6	3,25	0,35	1,5	2,3
	РС4.569.625-13	0,5	67±10	5±0,5	2,5	0,3	1,5	2,3
РС4.569.625-14	0,5	35±3,5	3±0,3	1,72	0,2	1,5	2,3	

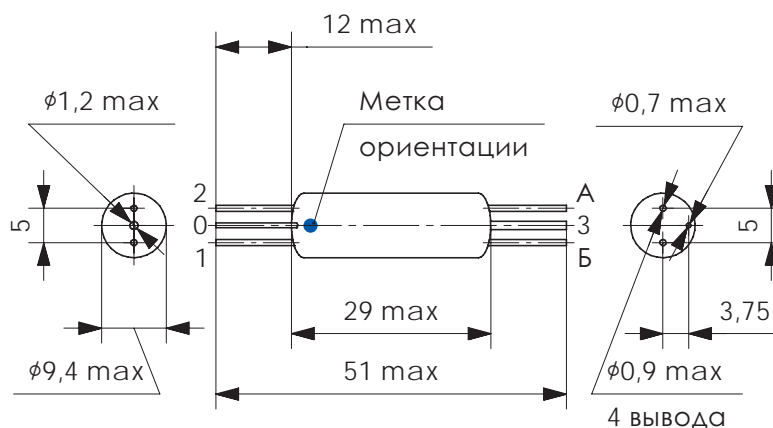
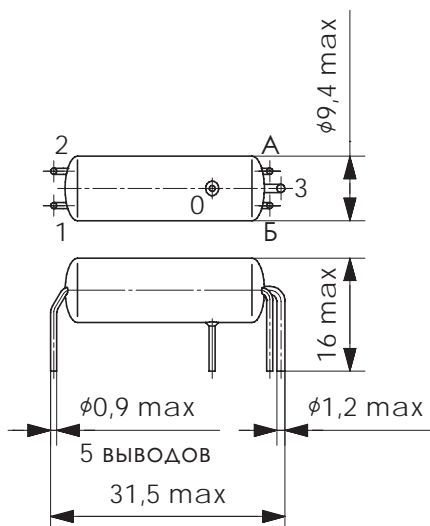
Схема электрическая принципиальная



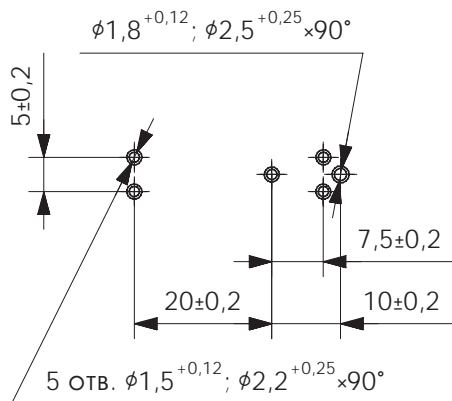
Габаритные, установочные и присоединительные размеры. Расположение выводов контактов и обмоток

Исполнение РЭС 55А и РЭС 55А-В

Исполнение РЭС 55Б и РЭС 55Б-В



Разметка для крепления реле



Исполнение А
Технология пайки в отверстия,
без элементов крепления

Исполнение Б
Навесной монтаж,
без элементов крепления